

# Vagary 0510 - Manuale d'istruzioni

## Prima di usare l'orologio

Questo manuale spiega come usare i calibri 051\*, 051C, 0540 and 0560. Per conoscere il numero di calibro del proprio orologio si prega di vedere le seguenti istruzioni:

### Per controllare il numero del movimento

Sulla cassa dell'orologio ne è inciso il numero (figura a destra).

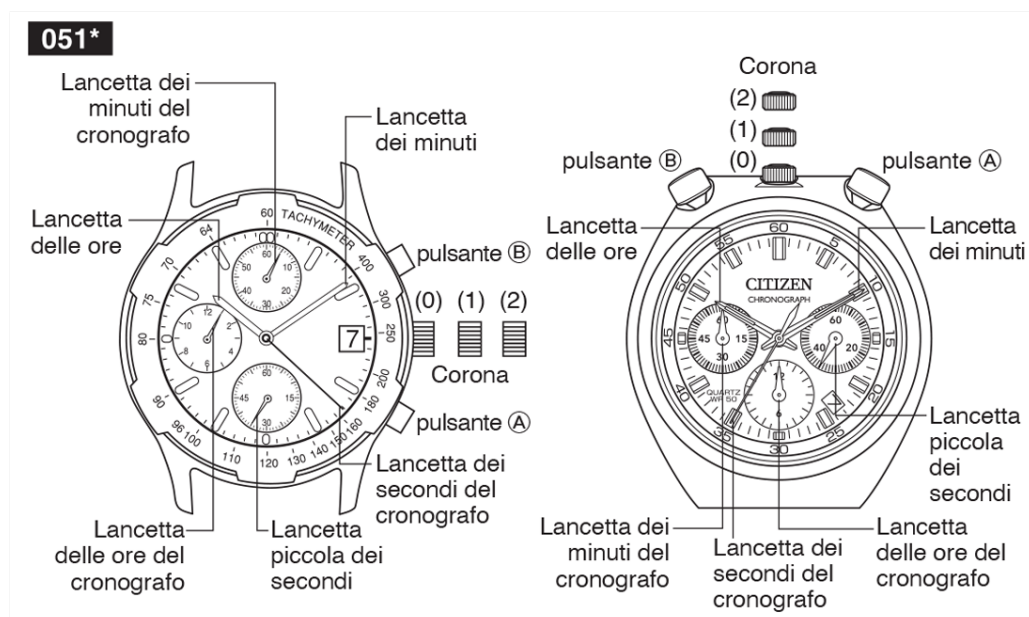
Le prime quattro cifre del numero della cassa indicano il numero del movimento dell'orologio. Nell'esempio qui a destra il numero del movimento è "1234".

### Esempio di posizione dell'incisione

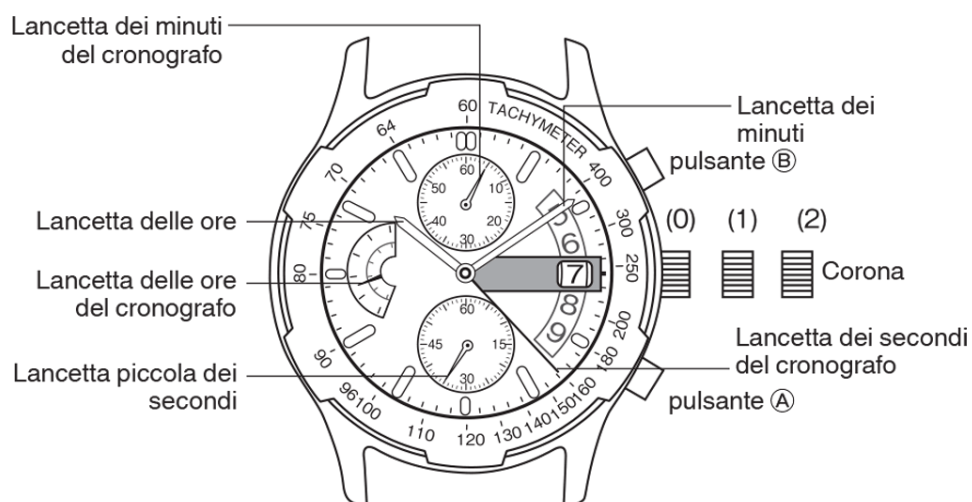


La posizione dell'incisione può differire secondo il modello dell'orologio.

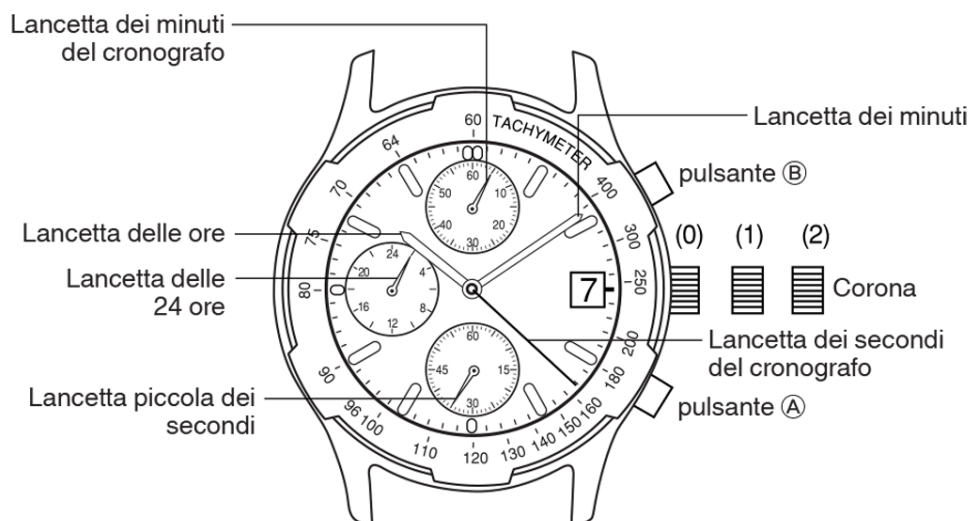
## Parti principali



## 051C

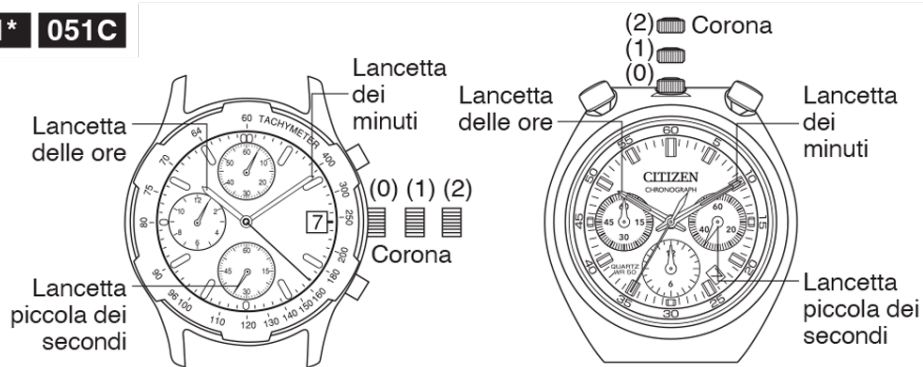


## 0540

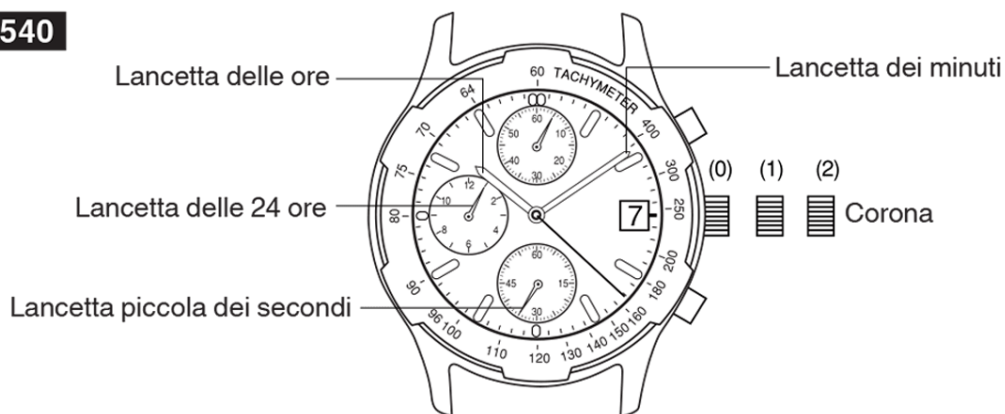


Mentre il cronografo non è in uso, la sua lancetta dei ventesimi di secondo avanza un secondo alla volta per confermare la regolarità di funzionamento dell'orologio. Quando è ferma la si può riavviare premendo il pulsante A.

## Regolazione dell'orologio

**051\* 051C**

1. Estrarre la corona nella posizione (2) per arrestare la lancetta piccola dei secondi nella posizione "0" secondi.
2. Ruotando la corona regolare le lancette delle ore e dei minuti sull'ora desiderata.  
\* La data cambia ogni giorno alle ore 12:00 AM. All'atto della regolazione dell'ora occorre pertanto prestare attenzione al periodo AM o PM.
3. Premere la corona nella posizione (0) per riavviare il movimento delle lancette.  
\* Estruendo la corona nella posizione (2) si può arrestare il movimento e ridurre così il consumo energetico.

**0540**

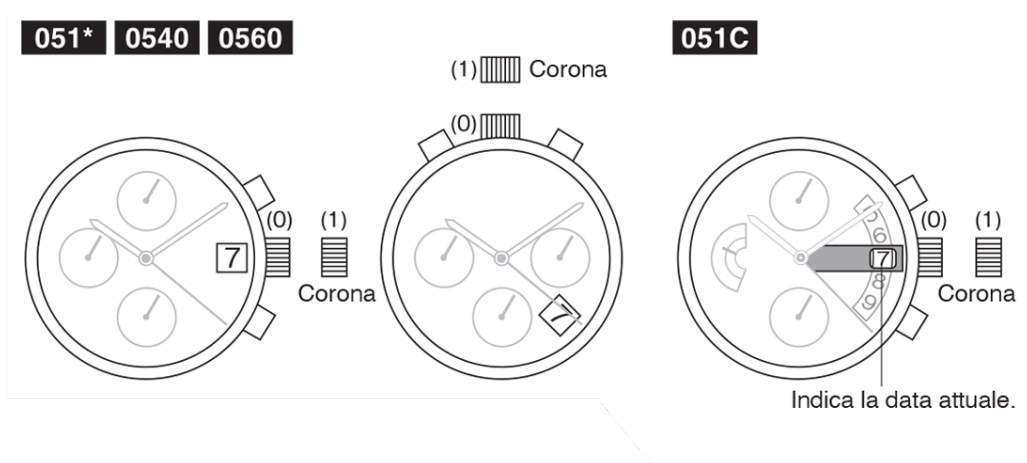
1. Estrarre la corona nella posizione (2) per arrestare la lancetta piccola dei secondi nella posizione "0" secondi.
2. Ruotando la corona regolare le lancette delle ore e dei minuti sull'ora desiderata. \* La lancetta delle 24 ore è sincronizzata con quella delle ore. Usando come riferimento quella delle 24 ore si può controllare l'impostazione del periodo a.m. o p.m.
3. Premere la corona nella posizione (0) per riavviare il movimento delle lancette. \* Estruendo la corona nella posizione (2) si può arrestare il movimento e ridurre così il consumo energetico.

**0560**



1. Estrarre la corona nella posizione (2).
2. Ruotando la corona regolare le lancette delle ore e dei minuti sull'ora desiderata. \* La data cambia ogni giorno alle ore 12:00 AM. All'atto della regolazione dell'ora occorre pertanto prestare attenzione al periodo AM o PM.
3. Premere la corona nella posizione (0) per riavviare il movimento delle lancette. \* Estruendo la corona nella posizione (2) si può arrestare il movimento e ridurre così il consumo energetico.

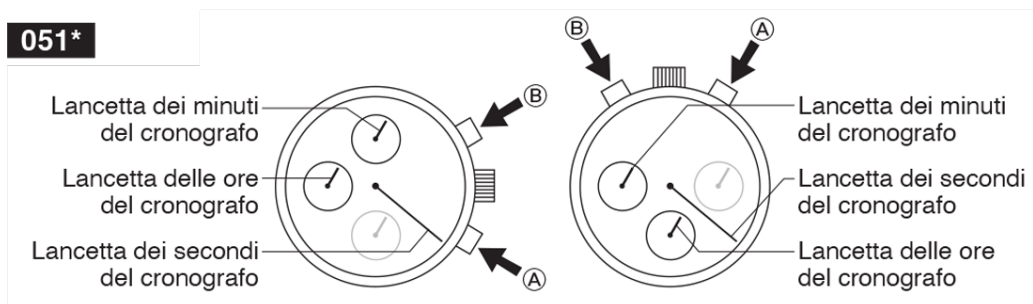
## Regolazione della data



1. Estrarre la corona nella posizione (1).
2. Ruotare la corona sino a quando appare la data (giorno del mese) desiderata. \* Si raccomanda di non impostare la data tra le 9:00 PM e l'1:00 AM, poiché in tal caso il cambio di data potrebbe non avvenire correttamente.
3. Dopo avere regolato la data premere la corona nella posizione (0).

## Uso del cronografo

**051\***



Questo cronografo può misurare sino a 12 ore con la precisione di 1 secondo.

<Misura standard>

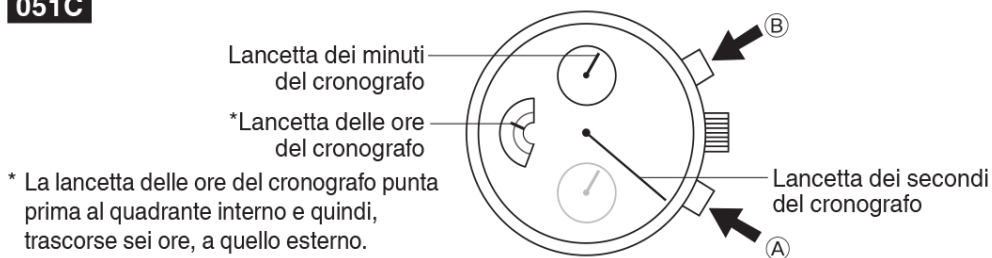


<Misura del tempo totale trascorso>



Misura cumulabile premendo ripetutamente (B)

**051C**



Questo cronografo può misurare sino a 12 ore con la precisione di 1 secondo.

<Misura standard>

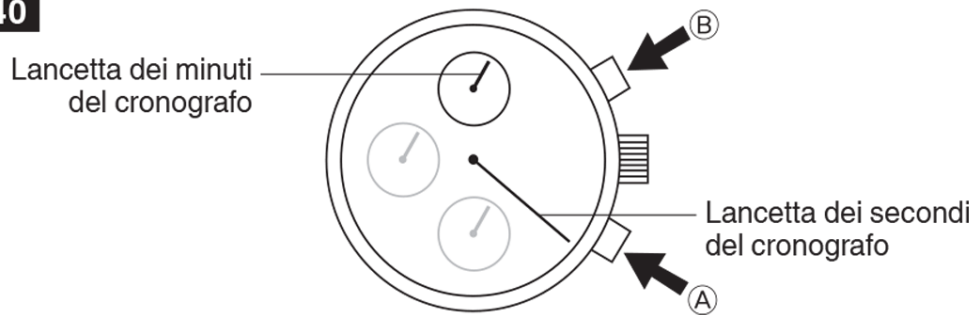


<Misura del tempo totale trascorso>



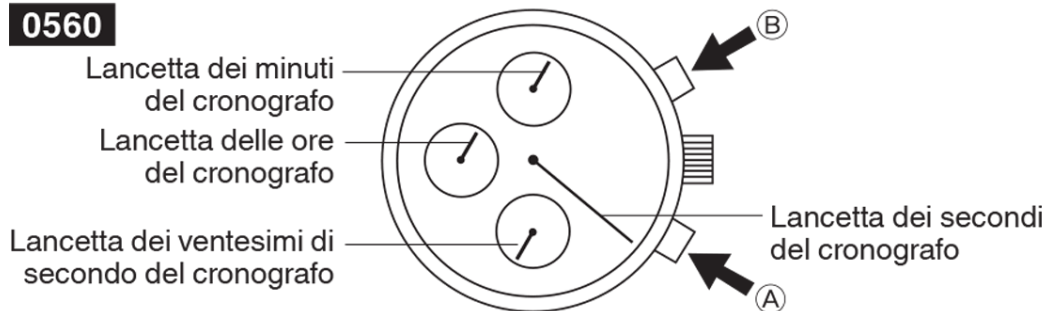
Misura cumulabile premendo ripetutamente (B)

**0540**



Questo cronografo può misurare sino a 60 minuti con la precisione di 1 secondo.

**0560**



Questo cronografo può misurare sino a 12 ore con la precisione di 1/20.mo di secondo (0,05 secondi).

<Misura standard>



<Misura del tempo totale trascorso>



Misura cumulabile premendo ripetutamente (B)

La lancetta dei ventesimi di secondo del cronografo continua a indicare correttamente il tempo anche quando se ne avvia la misura premendo il pulsante B mentre questa stessa lancetta funziona avanzando un secondo alla volta.

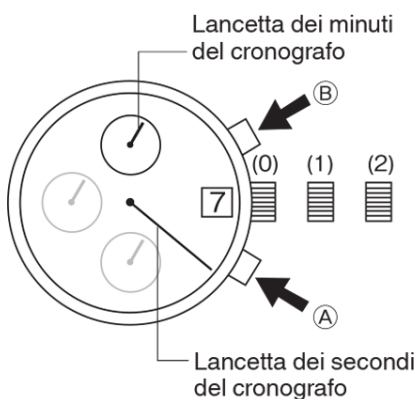
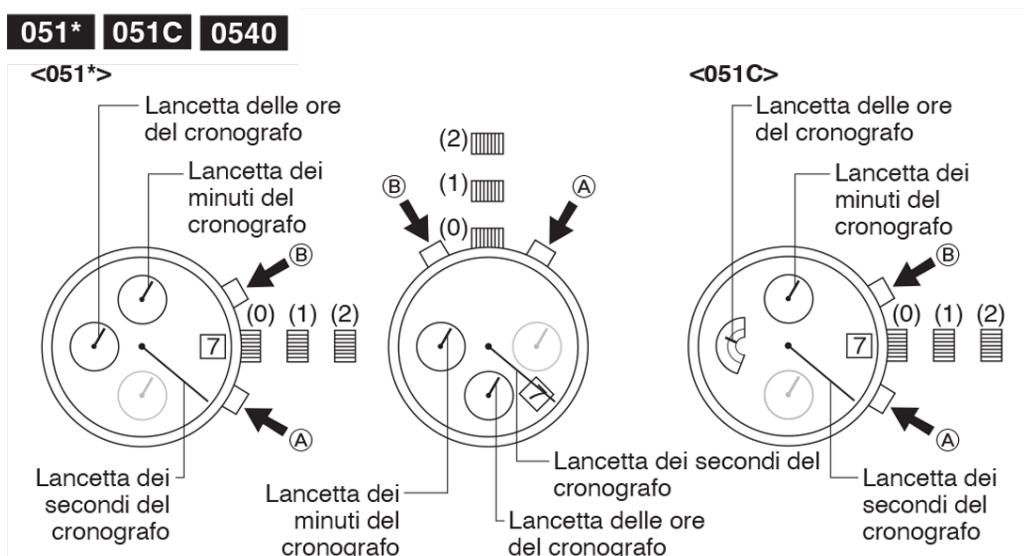
La lancetta dei ventesimi di secondo si arresta automaticamente nella posizione 00 secondi 30 secondi dopo l'avvio del cronometro. Quando si arresta il cronografo con il pulsante B la lancetta dei ventesimi di secondo indica il tempo trascorso.

Se si preme nuovamente il pulsante A dopo avere azzerato il cronografo, la lancetta dei ventesimi di secondo inizia ad avanzare un secondo alla volta per riprendere a segnare la normale misura del tempo dell'orologio.

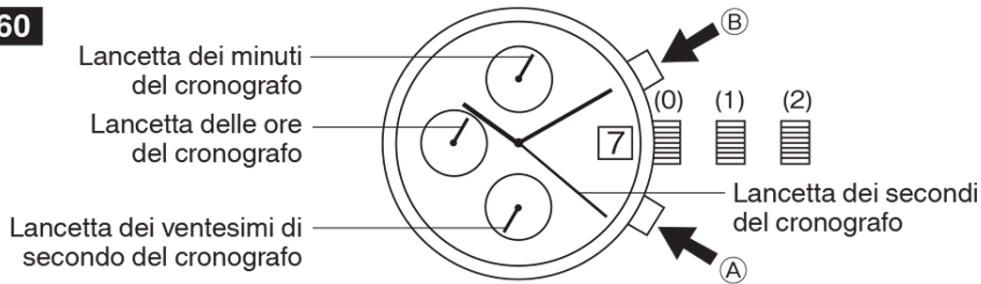
\* Le lancette delle ore e dei minuti indicano il tempo corretto anche mentre il cronografo è in funzione.

## Regolazione del cronografo

Se all'atto dell'azzeramento del cronografo le sue lancette non ritornano alla posizione "0".








1. Estrarre la corona nella posizione (2).
2. Premere quante volte necessario il pulsante B sino a riportare la lancetta dei secondi del cronografo nella posizione "0".  
\* Premendo a lungo il pulsante B la lancetta si muove rapidamente.
3. Premere il pulsante A per azzerare le lancette dei minuti e delle ore nella posizione "0".
4. Regolare l'orologio all'ora desiderata.
5. Premere la corona nella posizione (0).

**0560**

1. Estrarre la corona nella posizione (2).
2. Premere quante volte necessario il pulsante B sino a riportare la lancetta dei secondi del cronografo nella posizione "0".
  - \* Premendo a lungo il pulsante B la lancetta si muove rapidamente.
3. Premere quante volte necessario il pulsante A sino a riportare la lancetta dei ventesimi di secondo del cronografo nella posizione "0".
  - \* Premendo a lungo il pulsante A la lancetta si muove rapidamente.
4. Regolare l'orologio all'ora desiderata.
5. Premere la corona nella posizione (0).
6. Premere il pulsante A per resettare le lancette dei minuti e delle ore del cronografo nella posizione "0".

## Precauzioni

Capacità	Indicazione (su cassa o fondello)	Livello d'impermeabilità	Esempi d'uso				
			 Lieve esposizione all'acqua (pioggia, lavaggio del viso, ecc.)	 Nuoto e lavori generali di lavaggio	 Nuoto subacqueo in apnea e sport marini	 Immersione subacquea con bombola dell'aria	 Usare la corona o i pulsanti mentre l'orologio è bagnato
Non impermeabile	—————	Non impermeabile	<b>NO</b>	<b>NO</b>	<b>NO</b>	<b>NO</b>	<b>NO</b>
Impermeabile durante l'uso normale	WATER RESIST(ANT)	Impermeabile sino a 3 atmosfere	<b>OK</b>	<b>NO</b>	<b>NO</b>	<b>NO</b>	<b>NO</b>
Maggior livello d'impermeabilità durante l'uso normale	WATER RESIST(ANT) 5 bar	Impermeabile sino a 5 atmosfere	<b>OK</b>	<b>OK</b>	<b>NO</b>	<b>NO</b>	<b>NO</b>
Maggior livello d'impermeabilità durante l'uso normale	WATER RESIST(ANT) 10/20 bar	Impermeabile sino a 10 o 20 atmosfere	<b>OK</b>	<b>OK</b>	<b>OK</b>	<b>NO</b>	<b>NO</b>

## Avvertenze relative all'impermeabilità all'acqua

- Gli orologi non impermeabili non possono essere usati sott'acqua né a contatto con essa.
- Impermeabile durante l'uso normale (sino a 3 atmosfere) significa che l'orologio può essere indossato sotto la pioggia o mentre ci si lava, ma non in immersione.
- Maggior livello d'impermeabilità durante l'uso normale (provato sino a 5 atmosfere): questo tipo di orologio resiste all'esposizione all'acqua di moderata entità. Può essere indossato mentre si nuota: non è stato tuttavia concepito per essere usato durante il nuoto subacqueo in apnea.
- Maggior livello d'impermeabilità durante l'uso normale (provato a 10 o 20 atmosfere): questo orologio può essere usato durante il nuoto subacqueo in apnea; non è stato tuttavia concepito per le immersioni subacquee con bombola o in saturazione d'elio.



- Prima di usare l'orologio si raccomanda di verificarne il livello d'impermeabilità all'acqua indicato sul quadrante e sulla cassa e di vedere inoltre la tabella riportata nella pagina precedente. (1 "bar" corrisponde indicativamente a 1 atmosfera.)
- "WATER RESIST(ANT) xx bar" potrebbe eventualmente apparire come "W.R. xx bar".

### **Avvertenze relative al contatto con l'acqua**

- Per garantire l'impermeabilità dell'orologio esso deve essere indossato con la corona completamente premuta all'interno (posizione normale). Qualora la corona dell'orologio in uso sia del tipo a vite è necessario che sia completamente avvitata.
- Non muovere la corona né premerne i pulsanti mentre l'orologio è bagnato.
- Qualora nell'orologio penetri dell'acqua, oppure sotto il vetro si formi un velo di condensa che non si dissolve nell'arco di una giornata, raccomandiamo di portarlo in riparazione al proprio rivenditore o a un centro di assistenza Citizen. Se si lascia l'orologio in tale condizione si potrebbero corrodere le parti interne con conseguente possibilità di malfunzionamento.
- Qualora nell'orologio penetri acqua di mare, si raccomanda d'inserirlo in una scatola o in un sacchetto di plastica e richiederne immediatamente l'ispezione. In caso contrario la pressione interna all'orologio potrebbe aumentare con conseguente distacco di alcune delle parti (vetro, corona, pulsanti, ecc.).
- Ogni volta dopo avere indossato l'orologio in acqua di mare è raccomandabile risciacquarlo in acqua dolce e asciugarlo quindi con un panno asciutto.

### **Mantenere sempre pulito l'orologio**

- Mantenere sempre pulito l'orologio in modo da impedire l'accumulo di sporcizia o ruggine che potrebbe danneggiarlo, scurirlo o macchiare l'abbigliamento. A seconda dell'uso che normalmente se ne fa è inoltre consigliabile pulirlo di tanto in tanto.
- La sporcizia sul cinturino di pelle deve essere prontamente rimossa strofinandolo con un panno morbido e asciutto in modo da evitarne lo scolorimento.

### **Per evitare lesioni**

- NON indossare l'orologio in situazioni in cui la temperatura ambiente possa divenire molto alta, ad esempio nelle saune. In caso contrario l'orologio potrebbe notevolmente riscaldarsi e causare un'ustione.

### **Per evitare malfunzionamenti**

- NON usare l'orologio in situazioni in cui la temperatura sia inferiore o superiore a quella d'uso indicata in questo manuale. In caso contrario esso potrebbe malfunzionare o arrestarsi.
- NON si deve collocare l'orologio in prossimità di materiali in grado di generare un forte campo magnetico quali:
  - dispositivi magnetici per la salute, ad esempio una collana magnetica
  - la chiusura magnetica dei frigoriferi
  - la chiusura magnetica delle borse

- un portamonete magnetico
- gli altoparlanti di un telefono cellulare
- attrezzi magnetici da cucina

Questi materiali potrebbero infatti interferire con il movimento dell'orologio causandone l'arresto o il malfunzionamento.

- NON collocare l'orologio su o vicino ad apparecchi che generano elettricità statica, ad esempio i televisori e i computer. La capacità di misurare correttamente il tempo potrebbe infatti ridursi.
- NON sottoporre l'orologio a urti, né lasciarlo cadere.
- Evitare d'indossare l'orologio in ambienti caratterizzati dalla presenza di gas chimici o comunque corrosivi. L'eventuale contatto dell'orologio con solventi, quali i diluenti e il benzene, o comunque con sostanze che li contengono, potrebbe causare scolorimenti, scioglimenti o rotture.

La cassa, il cinturino e le altre parti dell'orologio potrebbero altresì scolorirsi qualora esso vada a contatto con altri prodotti chimici, ad esempio il mercurio contenuto nei termometri.

## **Manutenzione**

### **Manutenzione giornaliera**

- Periodicamente ruotare la corona mentre è premuta nella posizione (0) e premere quindi i pulsanti affinché nel tempo non rimangano bloccati a causa dell'accumulo di corpi estranei.
- Con un panno morbido asportare periodicamente dalla cassa e dal vetro l'eventuale sporcizia, il sudore o l'acqua.
- Per rimuovere la sporcizia dal cinturino metallico, di plastica o di gomma è sufficiente lavarlo con acqua. Per rimuovere la sporcizia accumulatasi negli interstizi del cinturino metallico si deve usare uno spazzolino morbido.
- Per la pulizia dell'orologio non si devono usare tessuti trattati chimicamente poiché essi possono danneggiarne le superfici e le parti trattate.
- Si raccomanda di non usare solventi (diluenti, benzene e così via) poiché potrebbero danneggiare le rifiniture dell'orologio.

### **Ispezioni periodiche**

- Per ragioni di sicurezza e per assicurare il funzionamento dell'orologio nel tempo si raccomanda di farlo ispezionare una volta ogni due o tre anni. Per mantenerne la capacità d'impermeabilità all'acqua è necessario farne sostituire regolarmente la guarnizione e altri componenti ancora. Le rimanenti parti vanno fatte ispezionare e sostituire secondo necessità.
- Per la sostituzione si raccomanda sempre di richiedere parti originali Citizen.

### **Gestione delle batterie**

- Non si deve tentare di ricaricare le batterie scariche.

- Non si devono bruciare le batterie scariche.
- Le batterie devono essere tenute fuori dalla portata dei bambini.
- In caso d'ingestione di una batteria ci si deve immediatamente rivolgere a un medico.
- Le batterie non devono essere aperte, modificate né scaldate. In caso contrario si potrebbe verificare un incidente.
- Se mantenuta scarica nell'orologio la batteria potrebbe perdere il liquido interno e quindi danneggiarlo. La si deve sostituire prontamente.
- Si devono usare esclusivamente batterie del tipo corretto.

### **Dopo aver sostituito la batteria**

Non appena sostituita la batteria si raccomanda di vedere la sezione "Regolazione del cronografo" per regolarne correttamente le lancette. \* Questa operazione è necessaria, appunto, perché dopo il reset del cronografo in seguito alla sostituzione della batterie le lancette potrebbero non ritornare nella posizione "0".

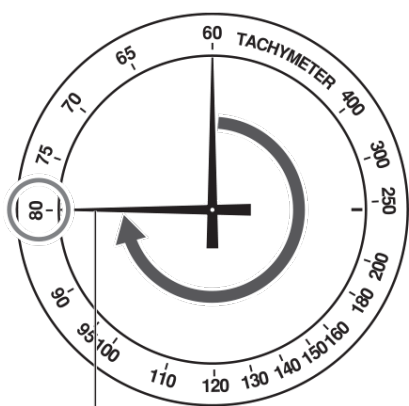
## **Informazioni**

### **Informazioni sulla vernice luminosa**

La vernice che ricopre il quadrante e le lancette aiuta a leggere l'ora nei luoghi bui. Essa immagazzina la luce (naturale e artificiale) e la restituisce al buio. Non contiene tuttavia sostanze radioattive né altri materiali nocivi alla salute umana e all'ambiente.

- L'intensità della luce emessa si riduce col trascorrere del tempo.
- La durata dell'emissione luminosa dipende dall'intensità, dal tipo e dalla distanza cui la sorgente si trova nonché dalla durata dell'esposizione e dalla quantità di vernice.
- L'emissione luminosa potrebbe non avvenire e/o estinguersi velocemente in caso di esposizione limitata alla sorgente di luce.

## **Tachimetro**



Lancetta dei secondi  
del cronografo

Il tachimetro è un dispositivo che misura la velocità. Conoscendo il numero di secondi che s'impiega a percorrere 1 chilometro esso permette così di misurare indicativamente la velocità oraria media

(per percorsi copribili in un massimo di 60 secondi).

Se si avvia il cronografo contemporaneamente all'inizio della misurazione e lo si arresta dopo 1 chilometro è possibile determinare la velocità media semplicemente in base alla posizione della lancetta dei secondi. Ad esempio, se si percorre 1 chilometro in 45 secondi la velocità media risultante è circa 80 km/h.

## Caratteristiche tecniche

Elemento	Calibro:	051*	0540	0560
1. Tipo		Orologio analogico al quarzo		
2. Precisione		±20 secondi/mese (a temperature comprese tra 5°C e 35°C)		
3. Frequenza dell'oscillatore al quarzo		32.768 Hz		
4. Circuito integrato		C/MOS-LSI 1pce		
5. Gamma effettiva di temperature		Da -10°C a +60°C		
6. Calendario		Data		
7. Funzioni aggiuntive				
	· Cronografo	Misurazione massima di 12 ore con precisione di 1 secondo	Misurazione massima di 1 ora con precisione di 1 secondo	Misurazione massima di 12 ore con precisione di 1/20.mo di secondo
	· Altre	Pulsante di risparmio energetico		
8. Durata della batteria		Circa 2 anni (051C: 5 anni)		
9. Numero della batteria		280-44 (SR927W)		

\* Le caratteristiche tecniche qui riportate sono soggette a modifiche migliorative senza preavviso.